

SIAON

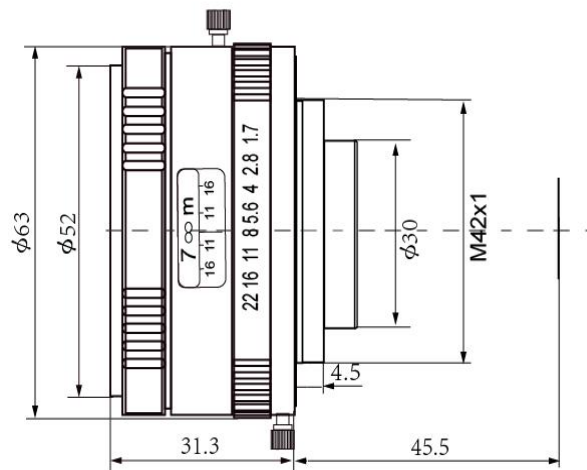
SA-5017LM42



【技术参数 SPECIFICATIONS】

焦距 Focal Length	50mm	畸变 Distortion	1%	
像面尺寸 Image Size	43mm	后焦距 Back Focal Length		
接口 Mount	M42x1	滤镜尺寸 Filter Size	M52.0 P=0.75mm	
分辨率 Resolution	50lp/mm	外形尺寸 Dimensions	φ63mm x31.3mm	
相对孔径 F No.	F1.7~F22	工作温度 Operating Temperature	-20°C - +60°C	
最近物距 M.O.D	0.4m	重量 Weight	220g	
视场角 Angle of View (D)	46°	操控方式 Operation	光圈 Iris	手动光圈 Manual
			聚焦 Focus	手动聚焦 Manual
			变焦 Zoom	/

【外形尺寸 DIMENSIONS】



Unit:mm

Specification is subject to change without any notice.