

SIAON

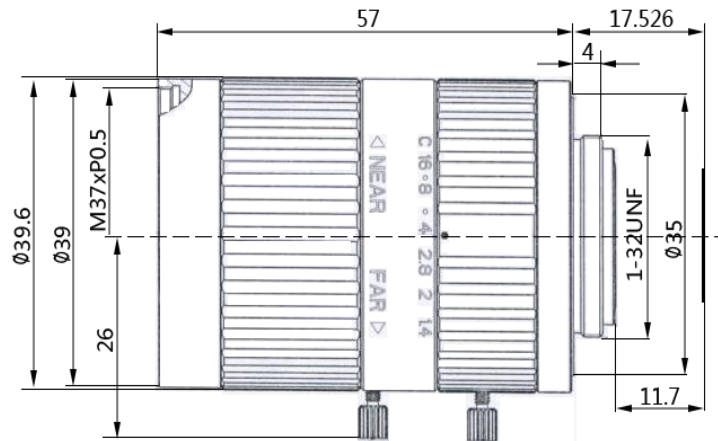
SA-5014S



【技术参数 SPECIFICATIONS】

焦距 Focal Length	50mm	畸变 Distortion	0.8%		
像面尺寸 Image Size	2/3"	后焦距 Back Focal Length	12.4mm		
接口 Mount	C	滤镜尺寸 Filter Size	M37 P=0.5mm		
分辨率 Resolution	3MP	外形尺寸 Dimensions	φ39.6mm x 57mm		
相对孔径 F No.	F1.4~C	工作温度 Operating Temperature	-20°C - +60°C		
最近物距 M.O.D	0.3m	重量 Weight			
视场角 Angle of View (HxV)	2/3"	10.5°x7.9°	操控方式 Operation	光圈 Iris	手动光圈 Manual
				聚焦 Focus	手动聚焦 Manual
				变焦 Zoom	/

【外形尺寸 DIMENSIONS】



Unit:mm

Specification is subject to change without any notice.